

张奕, 盛晓峰, 李咏臻, 等. 基于STC单片机的SF₆气体控制系统设计[J]. 智能计算机与应用, 2024, 14(9): 187-191. DOI: 10.20169/j.issn.2095-2163.240929

基于STC单片机的SF₆气体控制系统设计

张奕¹, 盛晓峰¹, 李咏臻¹, 李宪龙¹, 王伟³, 张春元³, 陈正龙²

(1 上海理工大学健康科学与工程学院, 上海 200093; 2 上海健康医学院医疗器械学院, 上海 201318;

3 上海市医疗器械检验研究院 上海 201318)

摘要: 临床中常用肺功能残气量(Functional Residual Capacity, FRC)的测量结果来评估肺部疾病的严重程度, 协助医生进行疾病的诊断和治疗。为了确保FRC值的准确性, 通常需要基于示踪气体六氟化硫(SF₆)的实时变化建立平衡方程来进行测量。由于经过气体传感器转换后, SF₆气体信号的强度较弱, 因此需要放大处理以获得更好的测量精度。本文设计了一种基于STC单片机的SF₆气体控制系统, 通过模数转换(Analog to Digital Converter, ADC)计算SF₆浓度, 再将浓度信号传送至显示屏, 有助于控制SF₆气体的输出, 降低惰性气体排放对受试人体的影响。该系统还具有直观的显示界面和报警功能, 能够帮助医护人员更方便快捷地诊治肺部及呼吸道疾病, 提高了医护人员的工作效率和安全性。

关键词: 气体传感器; SF₆; 控制系统设计; STC单片机

中图分类号: R318.6 **文献标志码:** A **文章编号:** 2095-2163(2024)09-0187-05

Design of SF₆ gas control system based on STC microcontroller

ZHANG Yi¹, SHENG Xiaofeng¹, LI Yongzhen¹, LI Xianlong¹, WANG Wei³, ZHANG Chunyuan³, CHEN Zhenglong²

(1 School of Health Science and Engineering, University of Shanghai for Science and Technology, Shanghai 200093, China;

2 School of Medical Devices, Shanghai University of Medicine and Health Sciences, Shanghai 201318, China;

3 Shanghai Medical Device Inspection and Research Institute, Shanghai 201318, China)

Abstract: The measurement results of functional residual capacity (FRC) are commonly used in clinical practice to evaluate the severity of lung diseases and assist doctors in disease diagnosis and treatment. To ensure the accuracy of FRC values, it is usually necessary to establish an equilibrium equation based on the real-time changes of the tracer gas sulfur hexafluoride (SF₆) for measurement. Due to the weak intensity of SF₆ gas signal after conversion by gas sensors, it needs to be amplified to obtain better measurement accuracy. This article designs an SF₆ gas control system based on STC microcontroller. The SF₆ concentration is calculated through analog-to-digital conversion (ADC), and the concentration signal is transmitted to the display screen for display, which helps to control the output of SF₆ gas and reduce the impact of inert gas emissions on the subjects. The system also has an intuitive display interface and alarm function, which can help medical staff diagnose and treat lung and respiratory diseases more conveniently and quickly, improving their work efficiency and safety.

Key words: Gas sensor; SF₆; Control system design; STC microcontroller

0 引言

许多疾病会出现肺FRC值的异常变化, 例如肺气肿、哮喘、慢性阻塞性肺疾病(COPD)等会明显增加FRC值; 相反, 肺组织的部分缺失, 如肺不张、肺部分切除等, 肺组织病变, 如肺炎、肺水肿、肺间质纤维化等, 以及急性呼吸窘迫综合征(ARDS)等, 则会导致FRC值降低。因此, 在临床中测量肺FRC值

有助于评估肺部疾病的严重程度, 协助医生进行疾病的诊断和治疗。

本文主要设计一个FRC测量模块, 即示踪气体SF₆传送、监测, 反馈的气路系统, 实现对机械通气患者FRC的连续测量, 适用于ICU以及一般临床环境的FRC测量。本系统主要由两个部分组成: 气路系统和测量系统。气路系统主要是负责将SF₆标气送入呼吸通路, 与空氧混合气体混合后形成测量所

基金项目: 上海市自然科学基金(21ZR1428300); 上海市“科技创新行动计划”生物医药科技支撑专项(20S31905100); 上海市市场监督管理局科研项目(2019-58)。

作者简介: 张奕(1999-), 女, 硕士研究生, 主要研究方向: 呼吸力学和机械通气。

通讯作者: 陈正龙(1979-), 男, 博士, 副教授, 主要研究方向: 呼吸力学和机械通气。Email: czlclx@sina.com

收稿日期: 2023-05-26

哈尔滨工业大学主办 ◆ 科技创新与应用

需浓度的示踪气体;测量系统则是通过数据采集单元获取气路系统中的 SF_6 浓度信号,并带入设计好的算法进行数据处理,获得测量结果。

1 SF_6 浓度传感器测量原理

SF_6 气体无色无味且无毒,具有良好的物理化学性质,不会被肺部吸收或扩散,具有高检测灵敏度^[1]。现代医疗技术中,非色散红外光谱(Non-Dispersive Infrared, NDIR)法得到了广泛应用,可以快速准确地检测 SF_6 气体浓度,响应时间短,不受其他气体或环境因素的干扰,测量结果准确可靠,并且 NDIR 法测试结果稳定性强,故逐步成为检测 SF_6 气体浓度的首选方法。

NDIR 方法的基本工作原理是利用两个窄带滤光片,一个用于测量,一个作为参考,应用探测器比较两个信号的差异,以确定被测气体所吸收的红外光强度,从而测量气体浓度^[2]。为了满足对设备密封性的检测要求,Zhang 等^[3]设计了一种基于 NDIR 方法的 SF_6 气体浓度高灵敏度检测仪,测量范围可达 $0 \sim 50 \times 10^{-6}$,测量精度为 0.1×10^{-6} 。基于 NDIR 方法的 SF_6 传感器利用气体分子对红外光的选择性吸收,有效实现了 SF_6 气体浓度的定量检测。长期使用 NDIR 法可能导致 SF_6 传感器存在光源老化、光路干扰和探测器噪声等问题,进而导致系统不稳定和测量误差增大。为了解决这些问题,常建华等^[4]设计了一种小型高性能的 SF_6 气体传感器,以非色散红外吸收原理为基础,电调制红外光源、采样气室和二元红外探测器则成为其核心,利用差分吸收检测技术实现 SF_6 气体浓度的测量,该传感器具有良好的重复性和稳定性,其中 NDIR 光路结构如图 1 所示。

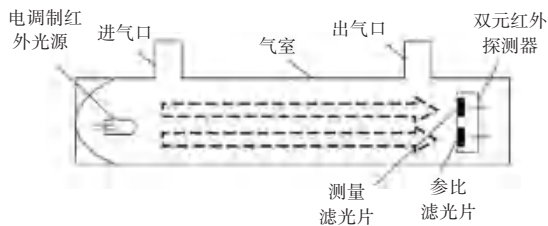


图1 NDIR光路结构

Fig. 1 NDIR optical path structure

2 SF_6 测量系统总体方案设计

2.1 SF_6 测量要求

测试系统的工作原理:在呼吸机给受试者进行机械通气后,通过单片机设定受试者吸入指示气体 SF_6 浓度的正弦波周期、幅值和平均值,质量流量控制器

根据设定值和呼吸机的潮气量参数进行 SF_6 标气的输出,并控制采样泵进行吸气采样,采样泵采集的气体经 SF_6 浓度传感器进行指示气体浓度的检测。通过气体浓度传感器获取的浓度信号会经过信号处理单元进行滤波、放大等处理,并随后传送至单片机^[5]。一方面,单片机会对接收到的气体浓度信号进行 A/D 转换并将结果送至显示模块显示 SF_6 浓度;另一方面,单片机还会传送信号至质量流量控制器,对气体流量进行控制和校准。 SF_6 测量框架图如图 2 所示。

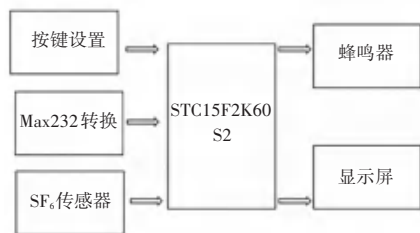


图2 SF_6 测量框架

Fig. 2 Frame of SF_6 measurement

SF_6 标气浓度采用钢瓶中的 SF_6 浓度,该浓度在厂家生产时就已确定,本文采用浓度为 $5\ 000 \times 10^{-6}$ 标准气体,余下采用 N_2 进行填充。临床上使用 SF_6 作为指示气体进行肺功能残气量测量时,使用浓度由测量仪器的精度和受试者的个人情况来决定^[6]。考虑到硬件技术和传感器精度等原因,本文的肺功能残气量测量装置要求吸入 SF_6 浓度在 $0 \sim 2\ 000 \times 10^{-6}$ 之间,符合人体吸入惰性气体和后续试验研究要求。

2.2 SF_6 传感器选择

SF_6 浓度检测传感器的性能参数一般包括灵敏度、检测范围、稳定性和响应时间等^[7]。在选取传感器时,对于传感器的众多优异参数不可能做到全然兼顾,需要根据测量装置的性能及临床需求选择合适的传感器。

通过综合比较传感器的测量范围、响应时间、分辨本解技术参数,最终本文选用深圳富安达智能科技有限公司生产的 SF_6 浓度检测传感器 GP-40-3 000 P。GP-40-3 000 P 在正常使用的情况下的量程范围是 $0 \sim 3\ 000 \times 10^{-6}$,输出电流范围 $4 \sim 20$ mA,准确度为 1×10^{-6} ,响应时间小于 5 s,完全符合临床中 SF_6 的检测标准。GP-40-3 000 P SF_6 浓度检测传感器利用 SF_6 在特定波长 ($10.55 \mu m$) 的红外光中被吸收的特性,根据 Beer-Lambert 定律产生相应的电信号,输出与气体浓度成正比的电流,从而达到在线实时测量 SF_6 浓度的目的^[8]。 SF_6 传感器结构示意图如图 3 所示。

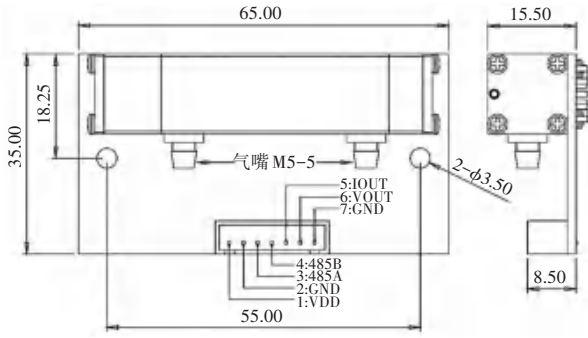


图 3 SF₆ 传感器结构示意图

Fig. 3 Structure diagram of SF₆ sensor

3 硬件电路设计

为了降低 FRC 测量装置的开发成本并精简系统结构,本文采用单片机来实现控制系统。由于单片机种类繁多且性能各异,在选择外围扩展芯片时,遵循节约成本原则,选取通用、典型、易于更换的芯片和元器件。

本文最终选择 STC15F2K60S2 单片机作为微控制器单元(MCU),该单片机是单时钟机器周期的,指令代码与传统的 8051 完全兼容,同时速度快 7~12 倍^[9]。单片机内部集成有高精度 R/C 时钟和可编程时钟输出功能,内部时钟可在 5~35 MHz 范围内设置,并且无需外部晶振电路和复位电路^[10]。

3.1 最小系统电路设计

SF₆ 浓度传感器的工作输出电流仅为 4~20 mA,需要通过放大电路对微弱电流信号进行放大处理,并将电流信号转换为可以让单片机识别的电压信号,

通过单片机的 ADC 转换,传送至上位机显示^[11]。

STC15F2K60S2 最小系统电路如图 4 所示,内部 ADC 在转换时间和精度上都满足设计的要求,采用单片机内部 ADC 还有一个优点,能够避免电平转换等外置 ADC 可能面临的问题。本文最终采用单片机内置 ADC 来完成设计,以简化电路。

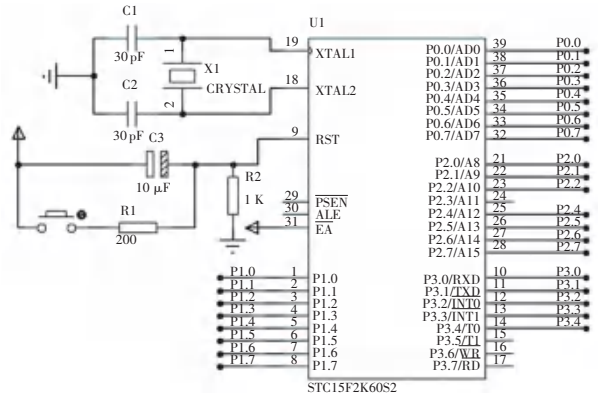


图 4 STC15F2K60S2 最小系统电路

Fig. 4 STC15F2K60S2 minimum system circuit

3.2 SF₆ 传感器接口电路

基于 RS485 通信的 SF₆ 传感器接口电路如图 5 所示。在接收端(R/D)低电位的情形下,禁止数据发送而允许接收操作;当 R/D 位于高电位时,即允许数据发送并终止数据接收^[12]。引入上拉电阻 R7 及下拉电阻 R8 旨在确保 SP485 芯片在未连接时保持空闲,同时也为网络提供了失效防护功能,增强了 RS485 节点与整个网络系统的稳定性^[13]。SF₆ 传感器在对外界的浓度变化进行实时监控的同时,以 RS485 通信式将监控结果传送到后台进行二次处理。

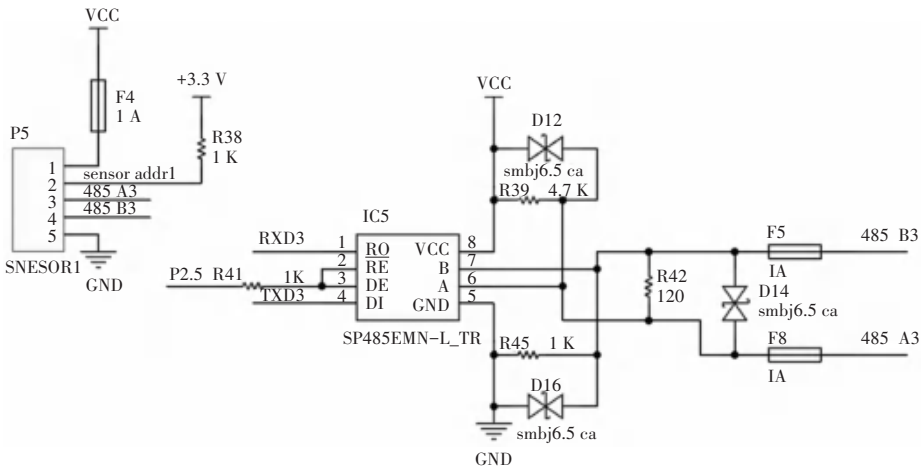


图 5 基于 RS485 通信的 SF₆ 传感器接口电路

Fig. 5 Interface circuit of SF₆ sensor based on RS485 communication

3.3 蜂鸣器电路

使用 P2.3 端口连接开关按钮,按钮未按下时,

PNP 型晶体管处于截止状态,蜂鸣器和 LED 灯关闭。按下按钮时,PNP 型晶体管导通,电流流经 R3、

R5 和蜂鸣器,蜂鸣器发出声音,D1、D2 点亮。R4 用于限制流过 LED 灯的电流,防止 LED 灯烧毁。具体的蜂鸣器电路如图 6 所示。

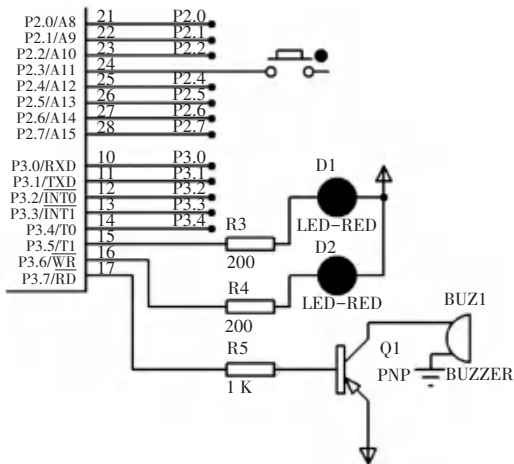


图 6 蜂鸣器电路

Fig. 6 Buzzer circuit

3.4 整流滤波电路

为了放大整流滤波后的 SF₆ 传感器输出信号,本文采用 LM358 双运算放大器作为 SF₆ 传感器滤波电路的反向比例放大器,选择一种双极性(需要双电源供电)OP07 芯片,具有低噪声、非斩波稳零功能的运算放大器集成电路,该芯片具有非常低的输入失调电压(对于 OP07A 最大只有 25 μV),所以很多应用场合中 OP07 芯片不需要额外的调零措施。此外,OP07 还拥有输入偏置电流低(对于 OP07A 为 P2nA)和开环增益高(对于 OP07A 为 300V/mV)的特点。低失调、高开环增益的特性使得 OP07 芯片非常适合用于放大 SF₆ 气体传感器的微弱信号。整流滤波电路如图 7 所示。

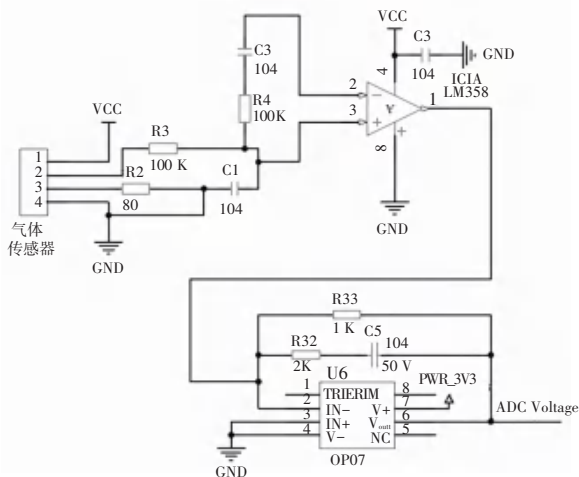


图 7 整流滤波电路

Fig. 7 Rectifier filter circuit

4 软件系统设计

FRC 测定系统要求所吸入的 SF₆ 气体浓度维持在 1 000~1 500×10⁻⁶ 范围内,以满足人体吸收惰性气体的安全标准及跟进的实验研究需求。报警功能模块根据 SF₆ 气体浓度所设置的阈值,当气体浓度低于 1 000×10⁻⁶ 或者超过 1 500×10⁻⁶ 阈值时,系统蜂鸣器发出报警信号并且点亮报警灯,提醒操作人员采取相应措施,报警程序流程图如图 8 所示。通过按键和调节滑动电阻来改变被测气体及其浓度输入,显示浓度输出的变化,如图 9 所示。

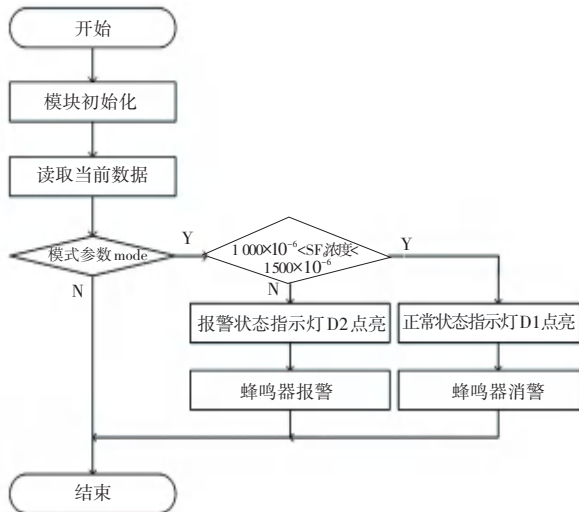


图 8 报警程序流程图

Fig. 8 Alarm program flowchart

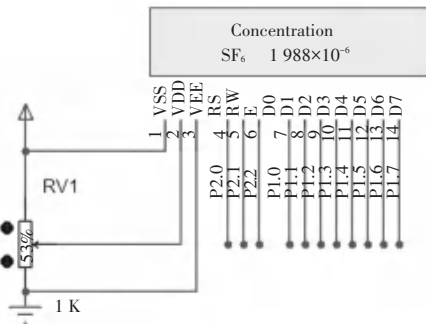


图 9 SF₆ 浓度显示

Fig. 9 SF₆ concentration display

5 结束语

本文基于现行的 SF₆ 示踪气体测定技术与原理,采用 NDIR 方法并基于 STC15F2K60S2 单片机设计了一套 SF₆ 气体控制系统。该系统可与呼吸机联合使用,实时监测 SF₆ 气体浓度变化,通过气体浓度实时变化建立平衡方程来进行 FRC 测量,实现机械通气患者的便捷性床边治疗。与现有的 SF₆ 测定

方法相比,本文设计系统成本低廉、结构简单、易于维护,有利于临床上搭配呼吸机来进行FRC的实时监测,可为临床医生提供患者呼吸功能的动态变化信息,为评估其肺功能状态和呼吸系统健康状况提供了参考。

参考文献

- [1] 吴东凯. 关于SF₆气体检测系统设计原理的综述[J]. 现代企业, 2013, 339(12): 71-72.
- [2] LI M, DU B, GUO J, et al. A low-cost in-situ CO₂ sensor based on a membrane and NDIR for long-term measurement in seawater [J]. *Journal of Oceanology and Limnology*, 2022, 40(3): 1-13.
- [3] ZHANG Shiling. Design and experiment of SF₆ decomposition product CF₄ sensor in GIS by NDIR technology[C]//Proceedings of 2019 4th International Conference on Communication and Information Systems (ICCIS). IEEE, 2019: 11-18.
- [4] 常建华, 徐曦, 薛宇, 等. 基于差分吸收检测技术的非色散红外SF₆传感器[J]. 传感技术学报, 2016, 29(12): 1804-1809.
- [5] 赵柏淦, 胡兆燕, 夏许可, 等. 基于质量流量控制器的一氧化碳吸入装置研制[J]. 北京生物医学工程, 2018, 37(5): 502-508.
- [6] 朱友荣, 张皓, 余红英, 等. 超声流量计和六氟化硫洗入洗出技术检测婴幼儿肺功能残气量研究[J]. 中国实用儿科杂志, 2003(10): 615-617.
- [7] YE R, DONG M, LIU J, et al. Research on SF₆ gas decomposition detection method based on electrochemical sensors [C]//Proceedings of 2016 International Conference on Condition Monitoring and Diagnosis (CMD). IEEE, 2016: 530-533.
- [8] MAYERHOFER T G, MUTSCHKE H, POPP J. Employing theories far beyond their limits—the case of the (boguer-) beer-lambert law [J]. *ChemPhysChem*, 2016, 17(13): 1948-1955.
- [9] 赵金成. 基于单片机的温度控制系统硬件设计研究[J]. 电子测试, 2018, 403(22): 30-31,35.
- [10] MA Z, LI X. Automatic download design of STC MCU based on CH340G[C]// Proceedings of 2016 International Conference on Computer Engineering, Information Science & Application Technology (ICCIA 2016). Atlantis Press, 2016: 494-497.
- [11] LIAN L, LI L. Wireless dimming system for LED street lamp based on ZigBee and GPRS [C]// Proceedings of 2012 3rd International Conference on System Science, Engineering Design and Manufacturing Informatization. IEEE, 2012: 100-102.
- [12] 李梁京, 张雪芹, 刘华波. 基于USART-HMI智能串口屏的节能恒温控制系统设计[J]. 制造业自动化, 2022, 44(6): 113-115.
- [13] 党康铤, 李济民. 水位监测及报警系统设计与实现[J]. 现代电子技术, 2023, 46(8): 38-42.