

文章编号: 2095-2163(2020)04-0176-04

中图分类号: TP399

文献标志码: A

# 景区智能导游系统

李奕颖, 刘忠富, 曾 黔, 杨清慧, 韩 敏, 李松霖

(大连民族大学 信息与通信工程学院, 辽宁 大连 116600)

**摘要:** 本文是以51单片机为基础,实现了景区管理智能导游系统的研究与开发。该系统主要由两部分组成,一是游客身上的射频识别导游机,二是在景区每个分区入口处的射频识别发送机。当游客进入发送机可识别范围内后,发送机通过无线模块 NRF24L01 将数据传送至射频识别导游机,然后导游机开启语音模块,将进入的景点的分区标签通过 WT588D 模块进行音频片段播放。STC89C52RC 将数据信息进行转换,生成 LCD1602 可识别的编码代码,在 LCD1602 上显示游客所进入的景区分区名称。

**关键词:** STC89C52RC; RFID; WT588D; 智能导游

## Intelligent Guide System in Scenic Sports

LI Yiying, LIU Zhongfu, ZENG Qian, YANG Qinghui, HAN Min, LI Songlin

(College of Information &amp; Communication Engineering Dalian Minzu University, Dalian 116600, China)

**[Abstract]** This paper is based on 51 MCU to achieve the management of the scenic spot intelligent guide, which is mainly composed of two parts, for the tourist body of the radio frequency identification guide machine and the radio frequency identification transmitter at the entrance of each section of the scenic spot. When tourists enter the identifiable range of the transmitter, the transmitter transmits the data to the radio frequency identification guides through the wireless module NRF24L01, then the guides turn on the voice module, and play the audio clips through the WT588D module. And the core part STC89C52RC transforms the data information, generates the LCD1602 recognizable code, and displays the name of the scenic area visitors enter on LCD1602.

**[Key words]** STC89C52RC; RFID; WT588D; intelligent guide system

## 0 引言

随着科技的发展与国民生产总值的日益提高,大家也越来越追求生活的质量,外出旅行已经成为普遍的消遣方式。因此,研究一种集目前先进的自动识别技术、语音压缩技术、数码存储技术、无线传输技术于一体的智能导游系统势在必行。

本系统主要是应用射频识别技术(RFID),通过射频信号自动识别目标对象并获取相关数据,识别工作无需人工干预,可工作于各种恶劣环境。该技术具有识别速度快、数据容量大、使用寿命长、应用范围广和标签数据可动态更改的优点。

系统采用射频原理识别标记对象,射频识别(radio frequency identification,简称为 RFID)是一种非接触式的自动识别技术。其利用射频信号通过空间耦实现无接触的信息传递<sup>[1]</sup>。利用无线收发模块实现数据传递,STC89C52RC 单片机为核心处理器进行数据处理,再将数据信息通过液晶显示屏显示,语音模块进行播报,从而实现景区智能导游目

的。

## 1 系统硬件电路设计

本景区智能导游系统主要由三部分组成,分别为微控制单元(MCU)、无线定位模块和语音播放模块。每个景区的信息对应一个电子标签,而每个电子标签又分别与无线定位系统相连<sup>[2]</sup>。单片机作为地址发射器的控制器,对无线模块进行设置处理,然后地址码信息被调制成射频信号后发射。单片机对接收来的数据进行处理后,找出与之匹配的语音信息进行解码,语音模块对语音信息进行处理后,通过喇叭播放景区信息,基本上实现了智能导游功能<sup>[3]</sup>。系统总体架构如图1所示。

### 1.1 单片机最小系统电路

系统中微处理器采用 STC89C52RC,因其构成的最小系统简单可靠,只要在其芯片上接时钟电路以及复位电路,最小系统便可以工作进行,时钟频率选用 12 MHz。

### 1.2 无线收发模块设计

无线收发模块采用 nRF24L01 芯片,采用串行

**基金项目:** 大连民族大学校级大学生创新训练项目支持(201912026502)。

**作者简介:** 李奕颖(1997-),女,本科生,主要研究方向:嵌入式系统开发;刘忠富(1973-),男,硕士,副教授,主要研究方向:物联网技术。

**通讯作者:** 刘忠富 Email: lzhongfu@dlnu.edu.cn

**收稿日期:** 2019-12-05

外设接口与 MCU 通信。nRF24L01 集成了所有与 RF 协议相关的高速信号处理部分,可自动重发丢失数据包、自动产生应答信号。通过软件来调节重发时间和次数。无线收发模块原理如图 2 所示。

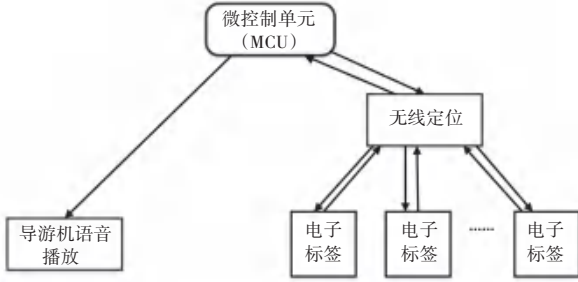


图 1 系统总体架构

Fig. 1 System overall design diagram

### 1.3 语音模块设计

语音播放模块选用 WT588D 语音芯片,采用 PWM 外加喇叭来进行播放。语音播放停止马上进入休眠模式,芯片转为完全停止状态。主控单片机将从机发来的信息与内部数据信息进行匹配,找到对应景区的数据信息并发送给语音模块,并将景区信息转换成语音通过喇叭播放出来。一个已加载语音可重复调用到多个地址,单个地址位最多可加载 128 段语音,地址位内的语音组合播放,语音播放停止进入休眠模式,芯片转为完全停止状态<sup>[4]</sup>。语音模块原理如图 3 所示。

### 1.4 显示模块设计

本设计采用 LCD1602 作为显示模块来显示所处景点位置,共可以显示两行内容,每行 16 个字符。主机和从机均设有液晶屏,用以显示景区信息并进行数据比较分析。显示模块原理如图 4 所示。

### 1.5 电源模块设计

单片机工作时的电压为 5 V,而语音模块和无线模块的工作电压为 3.3 V。为了让系统正常运行,需在输入端加入一个低功耗的电压调节器 LM1117 将 5 V 电源电压转换成 3.3 V 工作电压。为了保证输出工作电压精确度在 1% 左右,需要在模块增加一个进行齐纳调节的带隙基准电压。LM1117 控制电流大小,防止芯片过热影响现象<sup>[8]</sup>。电源模块原理如图 5 所示。

## 2 系统软件设计

主机模块即为智能导游器,从机模块即为地址发射器。关于主机模块的软件设计主要包括无线接收程序、语音控制程序以及显示程序三部分,实现数据的接收、处理以及显示功能。从机模块分为无线发送程序和显示程序两部分,负责作为数据的发送端,带动整个系统的实现与运作。从机将已有的地址信息通过无线发送模块发送给主机,主机的无线接收模块对数据进行初始化分析处理,然后显示在液晶屏上,通过语音模块播放出来。

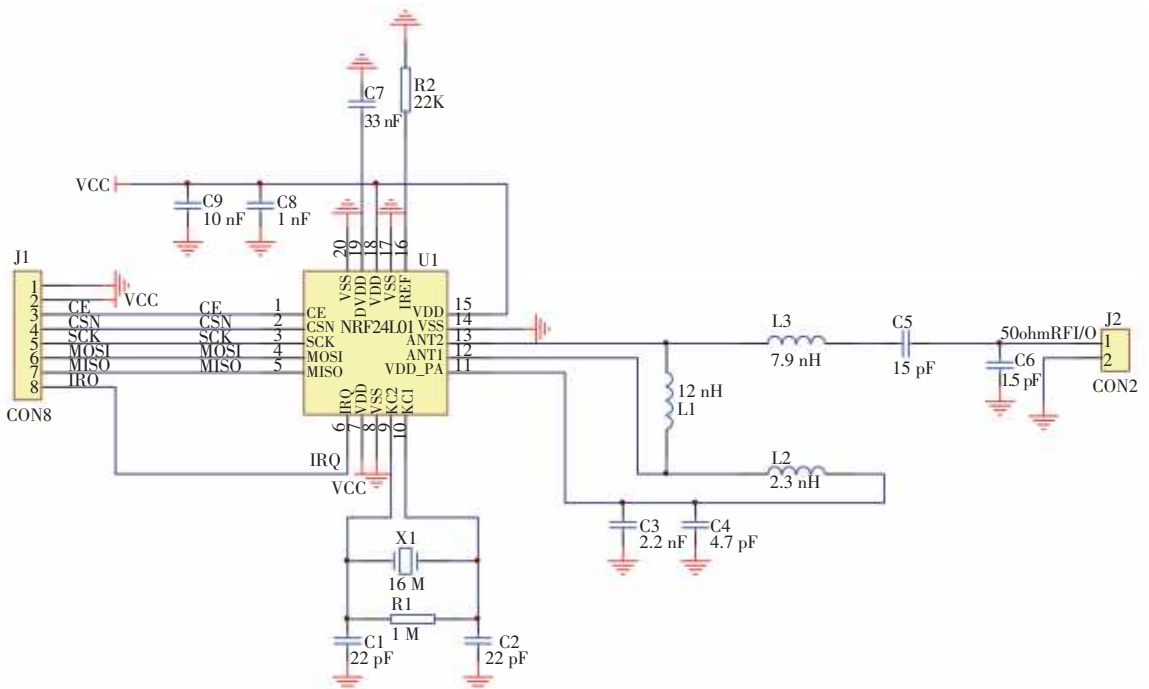


图 2 无线收发模块原理图

Fig. 2 Schematic diagram of wireless transceiver module

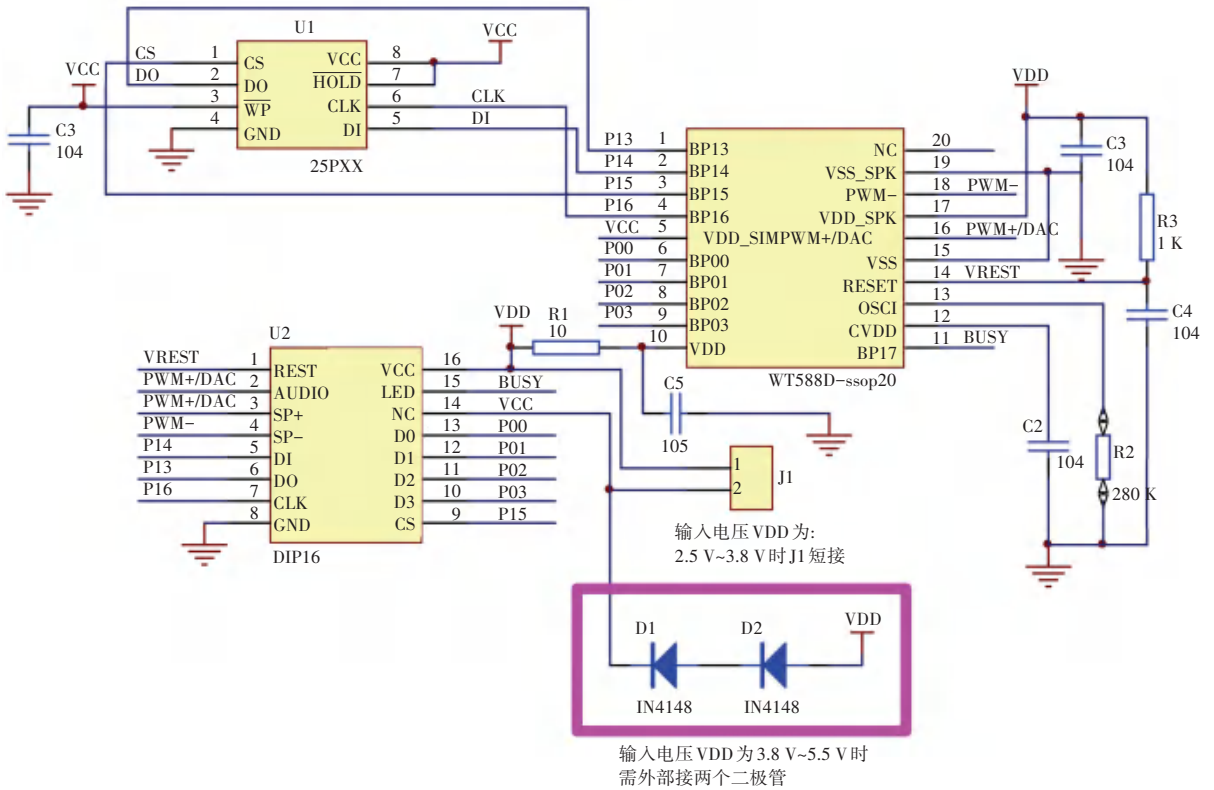


图3 语音模块原理图

Fig. 3 Schematic diagram of speech module

### 2.1 主机模块设计

主机模块接受来自从机模块的地址信息,经过严格地处理分析实现语音播报功能。主机模块系统首先对无线接收模块和 LCD1602(显示模块)进行初始化,完成对主机无线接收模块的配置。当主函数进入接受模式时,主机成功接收到新的数据,Busy 值置为 1,对信号的输出做出响应,以判断从机发送过来的地址信息。主机模块软件设计如图 6 所示。

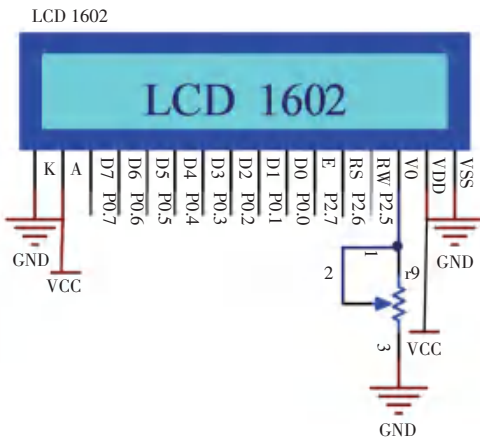


图4 显示模块原理图

Fig. 4 Schematic diagram of display module

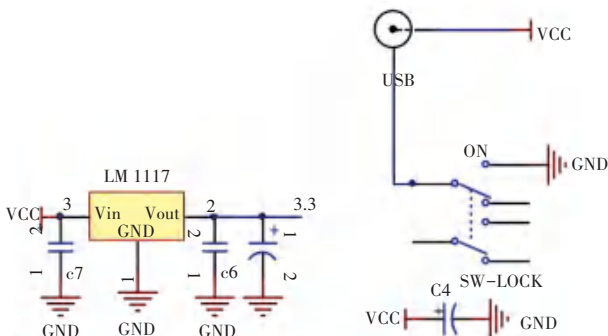


图5 电源模块原理图

Fig. 5 Schematic diagram of power module

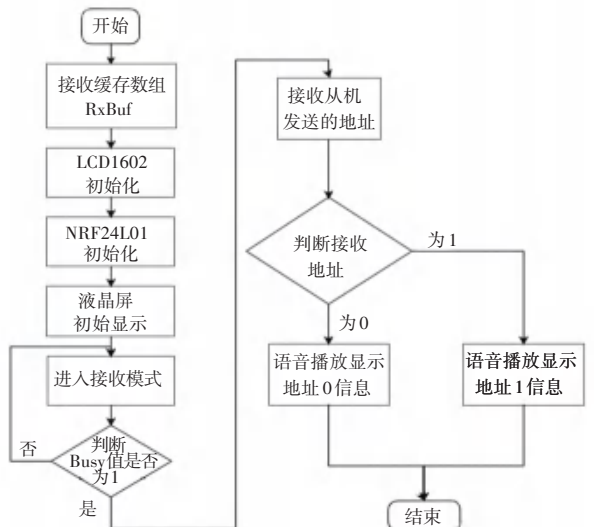


图6 主机模块软件设计

Fig. 6 Software design of host module

### 2.1.1 nRF24L01 无线接受模块设计

本设计利用串口调试助手对无线模块进行工作模式的选择,在主机模块中,nRF24L01 充当接收模块,实现地址信息的接收功能。定时对串口进行检测可实现系统的低功耗。系统每隔 5s 对串口进行一次检测,当串口无数据接收时,系统自动进入待机状态。

### 2.1.2 语音模块设计

语音播报系统使用上位机通过串口发送数据给单片机,以控制 WT588D 语音模块进行语音播报。WT588D 语音模块采用一线串口控制模式,与单片机的端口直接相连,向单片机发送数据。通过对数据中传递的地址信息进行分析处理,直接实现语音播报。语音播报系统程序运行初始化后,通过串口检测上位机是否发送数据,若无数据则继续检测;否则执行相应的语音播报功能。本设计中加入延时函数,设置不同的电平占空,不同的数据位有不同的比例。

### 2.1.3 显示模块设计

LCD1602 模块通过初始化函数、写数据函数、写命令函数、读形态函数以及读数据函数进行驱动。其初始化包含 LCD 的复位及关开显示,读写函数完成数据的处理工作,空闲状态检测利用读形态函数读入的形态 BUSY 与 RST 均为低电平,即检测到 LCD 空闲,可写入显示数据。在显示地址时,需要先输入字符地址,即告知在 LCD 哪个位置显示信息。

## 2.2 从机模块设计

从机的主要任务是给主机发送地址信息。同主机一样,模块启动时,需要对无线接收模块、LCD1602 进行初始化,经过初始化后完成对从机无线发送模块的配置。在从机的主函数中,先对显示屏进行初始化设置,默认显示景区信息。当有主机靠近从机的时候,从机调用无线模块子函数向主机发送地址信息,从而完成从机作为地址发射器的功能。从机模块流程如图 7 所示。

由初始化方式可以看到,接收与发射的设置基

本一致,只是发射模式中多了 2 个操作:设置 TX 地址和设置重发次数。发射与接收模式的不同体现在 CONFIG 寄存器的设置不同,发射模式时寄存器的最后一位需要置 0,接收时置 1。

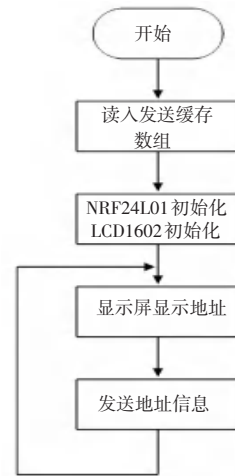


图 7 从机模块软件设计

Fig. 7 Software design of plexus module

## 3 结束语

本系统在总结了前人设计经验的基础上,将 RFID 技术完美的融合进智能导游系统,充分发挥出其在智能定位上的技术优势,结合微控制器与其它模块的连接,将其应用到景区智能导游上,对旅游业智能化发展起到了重要作用。

## 参考文献

- [1] 潘越. 浅析物联网时代下的交互设计[J]. 设计, 2017 (3): 50-51.
- [2] 张金安. 基于射频识别(RFID)系统的防碰撞算法研究[D]. 合肥工业大学, 2015.
- [3] 邱宇. 智能无线电子解说系统的研制[D]. 重庆大学, 2007.
- [4] 周官喜, 王德兴. 基于 WT588D 语音芯片的红外防盗报警系统[J]. 电脑知识与技术, 2012, 008(022): 5355-5357.
- [5] 张金强. 基于无线传感网络的森林火灾定位方法研究[D]. 东北电力大学, 2016.
- [6] 屈春华. 基于 RFID 的智能语音导游系统的研究与实现[D]. 北京交通大学, 2013.
- [7] 吴前进, 孟庆龙. 电子导游的应用与发展研究[J]. 软件导刊, 2013, 012(003): 15-16.
- [8] 吴前进. 基于安卓系统的电子导游设计[D]. 扬州大学, 2013.

(上接第 175 页)

接受此类方法的设计产物。该类研究模式在老年轮椅造型设计领域中具有一定的可行性与应用性。

## 参考文献

- [1] 杨爱慧, 王秋惠, 朱娜, 等. 基于情感需求的老年健身车造型设计研究[J]. 机械设计, 2017, 34(11): 123-128.
- [2] 毕翼飞, 王年文, 朱亦吴. 基于感性工学的老年陪护机器人造型设计[J]. 包装工程, 2018, 39(02): 160-165.
- [3] 常瑜, 刘宝顺, 唐琳. 基于感性意象的电动扫地车造型设计研究[J]. 包装工程, 2016, 37(20): 84-89.
- [4] 苏建宁, 陈彦嵩, 景楠, 等. 产品意象造型设计中的耦合特性研

究[J]. 机械设计, 2017, 34(01): 105-109.

- [5] 朱彦. 基于感性工学的家庭服务机器人外形设计研究[J]. 包装工程, 2015, 36(14): 50-54.
- [6] 苏建宁, 张秦玮, 吴江华, 等. 产品多意象造型进化设计[J]. 计算机集成制造系统, 2014, 20(11): 2675-2682.
- [7] 张婷婷, 陈静. 我国老人护理服务机器人的应用探析[J]. 管理观察, 2014(10): 138-140.
- [8] 丁俊武, 杨东涛, 曹亚东, 等. 情感化设计的主要理论、方法及研究趋势[J]. 工程设计学报, 2010, 17(01): 12-18+29.
- [9] 罗仕鉴, 潘云鹤. 产品设计中的感性意象理论、技术与应用研究进展[J]. 机械工程学报, 2007(03): 8-13.
- [10] 王雪洁, 肖旺群. 基于感性意象的工业机器人造型设计研究[J]. 机械设计, 2016, 33(08): 117-120.