

文章编号: 2095-2163(2020)03-0183-04

中图分类号: TH132

文献标志码: A

仓储 AGV 顶升结构设计与分析

曹冲振¹, 王晶蕊¹, 王凤芹², 阚常凯³, 曹美慧¹

(1 山东科技大学 交通学院, 山东 青岛 266590; 2 山东科技大学 机械电子工程学院, 山东 青岛 266590;

3 北京京东尚科信息技术有限公司, 北京 100093)

摘要: 针对仓储 AGV 的丝杠举升维修困难, 易进灰尘和回转机构电机悬空的问题, 设计了一种新型中空圆柱凸轮式举升机构, 包括举升机构和回转机构。详细设计了该顶升结构的组成和工作原理, 对举升所需的扭矩进行分析计算, 并通过 SolidWorks 仿真分析验证计算结果。结果表明, 该方案能够满足要求。

关键词: 仓储 AGV; 举升机构; 回转机构; 仿真分析

Design and analysis of jacking structure in storage AGV

CAO Chongzhen¹, WANG Jingrui¹, WANG Fengqin², KAN Changkai³, CAO Meihui¹

(1 College of Transportation, Shandong University of Science and Technology, Qingdao Shandong 266590, China;

2 College of Mechanical and Electronic Engineering, Shandong University of Science and Technology, Qingdao Shandong 266590, China; 3 Beijing Jingdong Shangke Information Technology Co. Ltd, Beijing 100093, China)

[Abstract] To solve the problems of difficulty in maintenance of lead screw lifting in storage AGV, easy to enter dust and hang motor of rotary mechanism, a new type of hollow cylindrical cam lifting mechanism is designed, including lifting mechanism and rotary mechanism. The composition and working principle of the lifting structure are designed in detail, and the torque needed for lifting is analyzed and calculated. The calculation results are verified by SolidWorks simulation analysis. The results demonstrate that the scheme can meet the requirements.

[Key words] storage AGV; lifting mechanism; slewing mechanism; simulation analysis

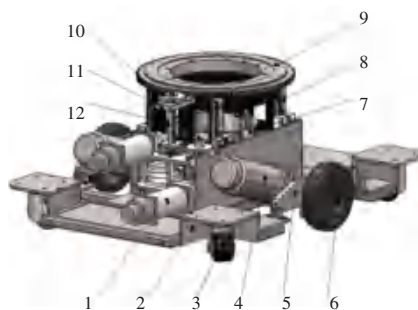
0 引言

仓储 AGV 是近年来将机器人技术应用到物流行业的代表, 将传统自动导引车辆进行改进, 使其符合物流行业需求, 代替叉车、拖车等传统物料搬运设备, 实现仓储无人化操作, 高效率产出^[1]。但是国内外针对电商仓储 AGV 设计得较少, 对仓储 AGV 实际工作过程研究、设计选型仿真分析研究则更加少见, 且研究对象多为传统生产企业物流, 缺乏新形势下电商仓储中心的应用研究, 功能结构不能满足快速发展的市场需求。由于仓储 AGV 是一种较为复杂的机械装备, 本文只对电商企业仓储中心的仓储 AGV 的顶升机构开展研究, 包括举升和回转机构, 并对举升机构的电机扭矩进行仿真, 检验其是否符合要求, 为电商仓储中心的仓储 AGV 提供一种新型的顶升方案。

1 仓储 AGV 方案介绍

仓储 AGV 主要用于大型电商企业仓储中心, 以实现物到人拣选的功能需求。仓储 AGV 举升机构是仓储 AGV (见图 1) 中将足够重量的货架顶起脱

离地面的机构, 并将之搬运到工作处, 利用回转机构进行旋转换面, 将需要的面旋转到工作人员面前如图 2 所示。该方案中选择货架尺寸 $L_h \times W_h \times H_h$: 960 mm×960 mm×2 000 mm, 离地高度 320 mm, 货架层数为 5 层, 材料为冷轧钢, 自重 30 kg, 每层最大承重 150 kg。仓储 AGV 需要驶入到货架底部将货架举起, 举升高度为 50 mm, 整体车身尺寸 840 mm×650 mm×300 mm。



1-回转电机; 2-车架; 3-万向轮(4个); 4-驱动电机; 5-单臂板; 6-驱动轮; 7-中空丝杠; 8-直线导轨; 9-回转部件; 10-回转小齿轮; 11-齿轮支撑件; 12-滚珠花键

图 1 仓储 AGV 整体结构

Fig. 1 Overall structure of storage AGV

基金项目: 山东省高等学校科技计划(J16LB050)。

作者简介: 曹冲振(1975-), 男, 博士, 教授, 主要研究方向: 物流技术装备、移动机器人技术。

通讯作者: 王凤芹 Email: 530300659@qq.com

收稿日期: 2019-10-17

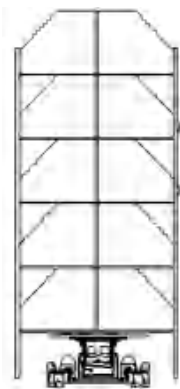


图2 仓储AGV工作示意图

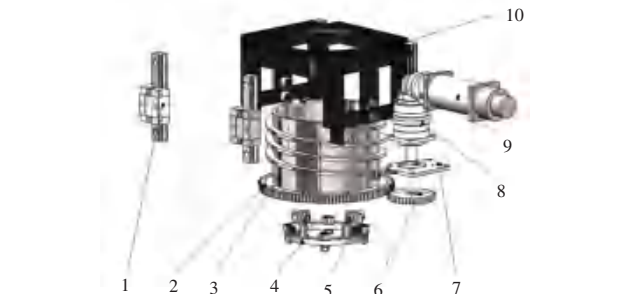
Fig. 2 Schematic diagram of storage AGV

2 顶升结构设计

2.1 举升机构设计

该AGV举升机构的主要作用是在搬运货架过程中将货架举升离地面一定距离,使其脱离地面。对此拟做研究阐述如下。

(1)举升机构的组成。该举升机构的组成如图3所示。中空圆柱凸轮,止动托盘采用Q235,其余为可购买的材料。外啮合齿轮通过螺钉固定在中空圆柱凸轮下方,中空圆柱凸轮安装在转台座上。外啮合齿轮驱动中空圆柱凸轮旋转,旋转螺纹驱动止转托盘以实现将水平旋转运动转变为垂直运动,如此上下往复运动。止转托盘的四角设计有直线滑轨可以确保托板垂直举升,滑座安装在车架上。该方案中设计有一个驱动电机和直角减速器,举升高度50 mm。由于电机无法持续稳定地举着300 kg货物,所以需要采用电机制动器,其主要作用是当中空圆柱凸轮完全举起或放下货架后立即制动或驱动电机完成动作后制动,使货架维持当前状态。另外,中空圆柱凸轮内留有安装地码传感器的空间。



1-直线滑轨; 2-旋转大齿轮; 3-中空圆柱凸轮; 4-转台座; 5-凸轮轴承随动器; 6-旋转小齿轮; 7-固定座; 8-直角减速器; 9-举升电机; 10-止转托盘

图3 中空圆柱凸轮式举升机构

Fig. 3 Hollow cylindrical cam type lifting mechanism

(2)举升工作原理。举升电机通过直角减速器

带动旋转小齿轮,从而带动旋转大齿轮转动,旋转大齿轮与中空圆柱凸轮固定连接,凸轮轴承随动器固定于止转托盘上,中空圆柱凸轮的旋转通过凸轮随动器带动止转托盘向上运动以实现举升。

(3)举升电机的选型。举升机构采用直流电机驱动中空圆柱凸轮使托盘升降。已知设定举升高度50 mm,举升时间为2 s,举升最大速度为50 mm/s,加速度为50 mm/s²,AGV负载最大为 $m = 300$ kg,所设计的中空圆柱凸轮导程 $h = 25.5$ mm,凸轮的外径为 $R_j = 95$ mm,动程角为125.7°,压力角 $\alpha_f = 10^\circ$,摩擦角 $\mu_f = 1.03^\circ$,提升速度25.5 mm/s。小齿轮分度圆直径为40 mm,质量为0.34 kg,大齿轮分度圆直径为120 mm,质量为1.59 kg。取凸轮传动效率为 $\eta_2 = 0.98$,齿轮传动效率为 $\eta_3 = 0.98$,直角减速器传动效率为 $\eta_4 = 0.95$ 。通过公式(1)、公式(2)^[2]计算电机所需的功率为161.9 W,扭矩为54.728 N·m,具体如下:

$$P = \frac{F_s \cdot v_{smax}}{\eta_2 \eta_3 \eta_4}, \quad (1)$$

$$M_j = G \cdot R_j \cdot \sin(\alpha_f + \mu_f) = m \cdot g \cdot R_j \cdot \sin(\alpha_f + \mu_f). \quad (2)$$

为了保证电机能提供足够的力矩,增加安全系数为1.5,即所需要的功率至少为250 W。已知大小齿轮传动比为 $i_1 = 1:3$,大齿轮转速为30 r/min,小齿轮转速为90 r/min,需要减速器的输出扭矩 $T_{max} = M_j/i = 18.242$ N·m,驱动电机采用进口DC48 V直流无刷伺服电机,最高转速为3 800 r/min,电机额定扭矩为0.85 N·m,额定电流为7.06 A,额定功率为250 W。经计算其最小减速比为 $i_{min} = T_{max}/0.85 = 23$,最大减速比为 $i_{max} = 3\ 800/90 = 42.2$ 。由此可以选定 $i = 30$ 的直角行星减速器,既能保证举升所需要的扭矩,也能满足举升速度要求。

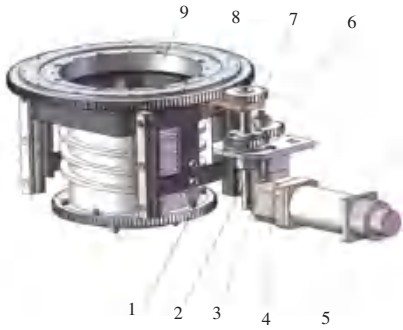
2.2 回转机构设计

回转机构的主要作用可表述为:仓储AGV差速转向行驶时,需要维持货架相对于地面方向不变,以使得系统能记录货架正反两个面,且防止货架转动造成相邻的货架刮蹭、撞倒的事故^[3]。这部分研究内容详见如下。

(1)回转机构设计。该回转机构组成如图4所示。回转支撑采用铝塑板材料,其余为标准件。

(2)回转工作原理。电机驱动减速器,减速器带动花键轴中转齿轮,进而驱动花键,转动旋转驱动齿轮,从而驱动回转支撑齿轮旋转。回转支撑通过螺栓固定在举升机构中的止转托盘上。举升过程

中,回转机构中的部分部件随之举升,回转机构的其他部件固定于车架不随之举升,两部分的运动通过花键轴实现。回转支撑齿轮与回转支撑之间通过滚珠组成一个部件(转盘轴承)。



1-滚珠花键; 2-花键轴; 3-减速器安装板; 4-减速器; 5-回转电机; 6-花键轴中转齿轮; 7-旋转驱动齿轮; 8-回转支撑齿轮; 9-回转支撑

图4 回转机构方案

Fig. 4 Scheme of slewing mechanism

(3) 回转电机的选型。回转机构主要是通过齿轮机构来实现,保证被举升的货架能够相对于地面保持方向不变,所以相比较而言,根据AGV的特性要求,回转电机速度大小只需要与驱动转向的速度相一致即可保证回转机构的稳定运行。已知回转支撑装置的滚道中心的直径回转 $D_0 = 180 \text{ mm}$,外齿的分度圆 $d = 244 \text{ mm}$,回转转速 0.25 r/s , α 为外齿的压力角约为 20° ,滚动体的形状系数 $K = 0.95$,对于金属材料,回转支撑装置的摩擦系数可近似取 $\mu = 0.01$,滚动体与滚道的接触角 $\beta = 45^\circ$,轴向载荷 $G = mg = 300 * 9.8 = 2940 \text{ N}$,回转扭矩通过相关文献结论^[4]可以推导出如下公式:

$$M_f = \frac{K\mu G D_0}{2\sin\beta \frac{\pi}{d} - \frac{4K\mu D_0}{\pi d \cos\alpha}} = 3.62 \text{ N} \cdot \text{m} \quad (3)$$

为了保证电机能提供足够的力矩,增加安全系数为1.5,即所需要的扭矩至少为 $5.43 \text{ N} \cdot \text{m}$,选择

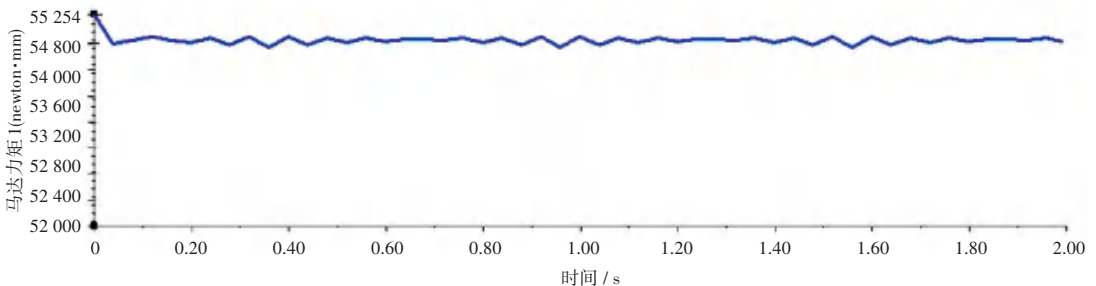


图6 举升扭矩图

Fig. 6 Lifting torque diagram

电机的功率 $P = \frac{M_f}{D_0/2} = 40 \text{ W}$,由于本方案经过2次减速比,设定总减速比 $i_2 = 23$,因此本次研究电机选用40M-R1630F5-E,额定扭矩 $0.16 \text{ N} \cdot \text{m}$,额定转速 3000 r/min ,额定功率 50 W 。

3 仿真分析

3.1 模型导入

将AGV导入SolidWorks中,启用Motion工具,生成一个新运动算例,模型立即导入仿真环境。其优点是导入后在仿真环境中零件之间的装配关系仍然存在,各个零件都处于配合状态,不需要重新确定各个零件之间约束关系和材料属性等参数^[5],仿真设计模型如图5所示。

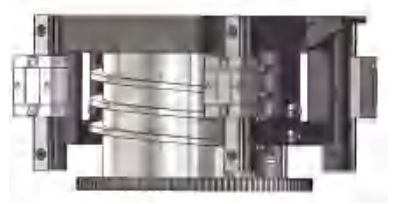


图5 仿真模型

Fig. 5 Simulation model

3.2 仿真参数设置

将AGV模型导入后,对模型进行设置,添加马达和外力。对旋转大齿轮施加旋转马达,相对移动的零件选择止转托盘;施加垂直地面,竖直向下的引力;设置中空圆柱凸轮与凸轮随动器和直线导轨之间的接触;对举升的中心施加压力 3000 N ,代替 300 kg 的重物。

3.3 仿真结果分析

这里,给出了举升扭矩的仿真结果如图6所示。由图6可知,举升扭矩在启动时是最大的,大约是 $55 \text{ N} \cdot \text{m}$ 左右,之后稳定不变。而计算的扭矩 $M_f = 54.728 \text{ N} \cdot \text{m}$,仿真结果和计算扭矩的结果误差为 5% ,在允许的范围内,所以选用的减速电机符合要求。