

文章编号: 2095-2163(2020)07-0206-05

中图分类号: TP273

文献标志码: A

# 基于 STM32 单片机的垃圾分类回收监测系统设计

刘欣雨, 孙 宁

(南京林业大学 汽车与交通工程学院, 南京 210037)

**摘要:** 本文开发了以 STM32 单片机为主控模块的智能垃圾分类回收监测系统, 主要包括 ZigBee 无线通讯模块、上位机管理系统、数据处理模块以及垃圾清理模块, 并利用无线传感网络实现通讯。提出了智能垃圾分类回收系统各模块的设计方案, 实现了对智能垃圾站工作状态的监测预警以及环卫工人工作量的合理分配, 增强了人们垃圾分类意识和生活环境质量。该系统具有操作简易、功能全面的特点, 为未来垃圾分类处理提供了科学的指导。

**关键词:** STM32 单片机; 监测系统; 无线传感网络

## Design of garbage sorting and recovery monitoring system based on STM32

LIU Xinyu, SUN Ning

(College of Automobile and Transportation Engineering, Nanjing Forestry University, Nanjing 210037, China)

**[Abstract]** An intelligent waste station sorting and recycling system with STM32 as the main control module is designed, which is mainly composed of ZigBee wireless communication module, upper management system, data processing module, and garbage cleaning module, and uses wireless sensor network to achieve communication. The design scheme of each module of the intelligent waste station sorting and recycling system is proposed, which realizes the monitoring and early warning of the working status of the intelligent waste station and the reasonable distribution of the workload of sanitation personnel. It enhances people's awareness of waste sorting and the quality of living environment. This system has the characteristics of simple operation and comprehensive functions, which provides scientific guidance for future waste classification and treatment.

**[Key words]** STM32 microcontroller; monitoring system; wireless sensor network

## 0 引言

垃圾分类回收能够提高城市环境质量、符合循环经济的发展要求, 是建设生态文明城市的重要举措。但由于日常生活中存在垃圾分类管理工作落后、信息化推广程度较低、普及性水平较差等问题<sup>[1-2]</sup>, 垃圾分类回收工作并不完善。例如: 社区垃圾站若无法定期得到及时清理, 易造成垃圾成堆, 甚至可能导致环境污染, 危害健康。因此制定科学的垃圾分类回收系统成为亟需解决的问题。张园等人通过利用金属传感器, 较好地实现了金属与非金属的分类<sup>[3]</sup>, 但该分类回收系统仍存在作用范围受限的弊端; 李明等人利用红外感应装置, 达到了垃圾分类智能化的理想效果<sup>[4]</sup>, 但该分类系统按照垃圾桶颜色进行垃圾分拣的操作方式受外界环境因素影响较大, 且缺乏对垃圾分类回收知识的有效宣导。

现有的垃圾分类回收系统在监测垃圾站的运行状态和了解人们垃圾分类行为方面存在一定的不足。针对上述问题, 本文设计了一种智能垃圾分类回收监测系统。该系统通过实时监测垃圾站承载

量, 并利用无线传感网络将监测信息传输到数据终端, 以便管理人员及时做出合理的决策, 实现及时清理垃圾站, 及时了解垃圾分类回收行为的效果。相对于传统的垃圾分类回收系统, 本系统达到了对智能垃圾站工作状态的监测预警; 均衡分配清理人员的工作量; 减少了人工管理的复杂度; 有效普及了垃圾分类知识; 对未来垃圾分类回收处理有着科学的参考价值。

## 1 系统设计

智能垃圾分类回收系统主要由 STM32 主处理器、符合 ZigBee 协议的无线通讯模块、上位机管理系统以及垃圾清理模块构成, 并通过无线传感网络实现对智能垃圾站工作状态的动态监测。在功能上设计了承载量检测模块、重力传感模块以及语音播报模块等, 实现对智能垃圾站清理工作的监测和执行。

其中, 承载量监测系统结构如图 1 所示。该系统对社区各个垃圾站进行实时监测, 同时利用无线传感网络向数据处理模块发送监测信息。此外, 系

**基金项目:** 南京林业大学青年科技创新基金(CX2017016); 产业前瞻与共性关键技术-重点项目(BE2017008-2)。

**作者简介:** 刘欣雨(2000-), 男, 本科生, 主要研究方向: 智能车队网络通信; 孙 宁(1979-), 女, 博士, 讲师, 主要研究方向: 智能交通运输。

**收稿日期:** 2020-05-12

统利用重力传感器将垃圾站实时的承载量传送至数据终端,一旦承载量达到阈值,便会触发自动预警。当管理员在数据终端接受到预警信息后,通过与环境清理部门取得联系,制定出合理的垃圾清理方案,为垃圾站清理工作做出科学指导。

接口与核心处理器连接,核心处理器将传感器采集到的垃圾站的状态信息进行判断,进而下达相关决策的指令。此外,VBAT 引脚外接备用电池,以实现系统无人值守下稳定运行。

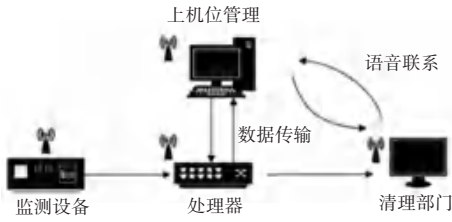


图 1 承载量监测系统结构图

Fig.1 Load capacity monitoring system structure diagram

## 2 硬件电路设计

智能垃圾分类回收系统硬件主要包括: STM32 处理器、ZigBee 无线通讯芯片、电源电路、重力传感电路、语音播报电路以及数据储存电路。系统硬件结构如图 2 所示。

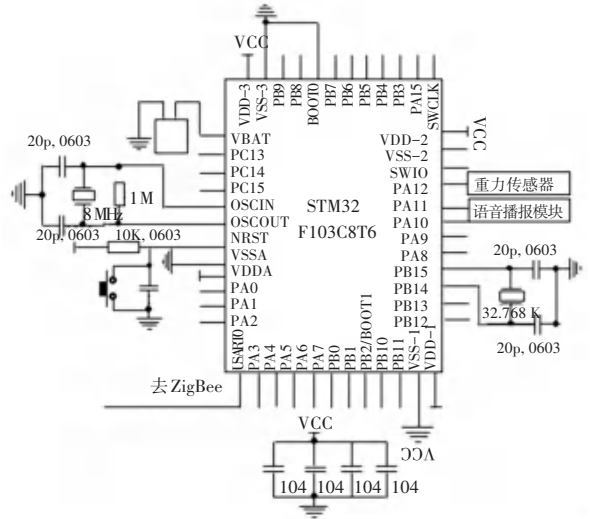


图 3 STM32 主控模块电路

Fig. 3 Circuit of STM32 main control module

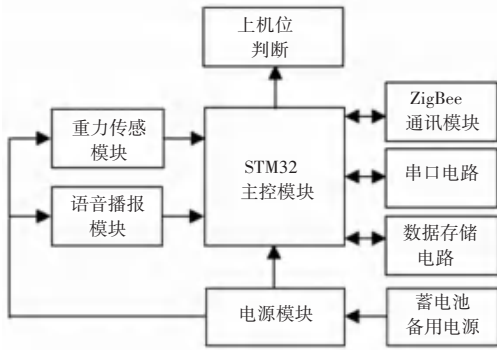


图 2 系统硬件结构框图

Fig. 2 Hardware structure diagram of the system

### 2.1 STM32 主控模块

系统以 STM32F103C8T6 为核心处理器,并结合重力传感器、语音播报电路等,实现对垃圾运行状态的监测。STM32 主控模块同无线通信模块主要实现对垃圾站工作状态的判断、分析以及数据的上传。系统最大时钟频率可达到 72MHz<sup>[5]</sup>,具有较强的乘加运算能力,适用于城市社区环境下垃圾站工作状态的监测预警。

### 2.2 无线通信模块

系统采用嵌入式无线通信模块,该模块集成 ZigBee 协议,通过将数据传输到接口,实现信息在系统中的传递。系统运行的具体流程为:当系统对垃圾站工作状态进行在线监测时,管理员可在终端依靠 STM32F103C8T6 对垃圾站的清理或维修工作发送相关指令,还可以查看垃圾站实时承载信息、工作时间以及环卫人员工作量的分配,实现对垃圾站管理工作的整体性控制。其中,无线通信模块可以接收来自核心处理器的判断指令,以实现信息在各模块的传递。本文选用 CC2530 作为主控模块的通信芯片,其集成了符合 IEEE 802.15.4 标准的 ZigBee 通讯协议和一个增强型 8051 控制器<sup>[6]</sup>,只需少量的元件即可实现各个模块之间的无线通信,较好地满足了使用者对性能的要求。具体硬件原理如图 4 所示。

### 2.3 电源模块

为了降低系统内部电压的不稳定性和满足各模块的供电条件,本文设计了如图 5 所示的电源供电结构,设置滤波电容以确保直流电压的稳定性。

### 2.4 重力传感模块

本模块采用重力传感器,将垃圾站实时承载的垃圾重量转化为可识别的输出电信号,并通过单片机控制模块实现信息的存储和处理。重力传感器和差分放大电路如图 6 所示。

图 3 为 STM32 主控模块的设计电路。系统时钟源选用 8mHz 的外部晶振和 32.768kHz 的无源晶振,以实现系统日期和实时时钟的驱动。每个时钟源可以根据垃圾站工作状态选择工作或关闭,以减少功耗。引脚 BOOT0 接地,确定系统启动方式为从闪存中的代码启动。无线通信模块通过 USART

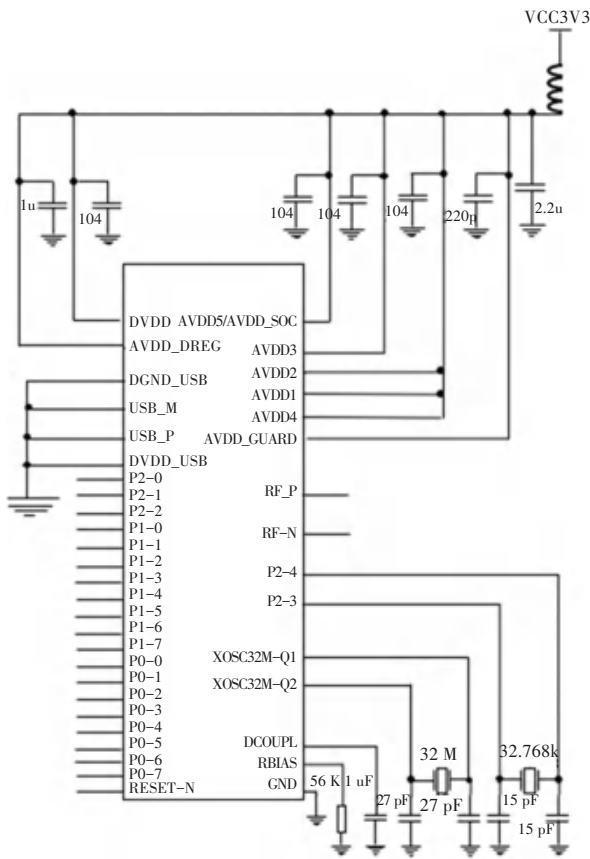


图4 CC2530 硬件原理图

Fig. 4 Schematic diagram of CC2530 hardware

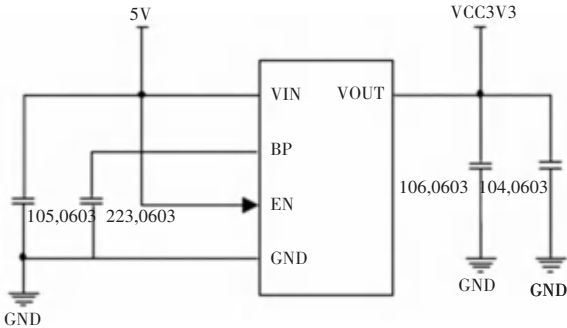


图5 供电电路

Fig. 5 Power supply circuit

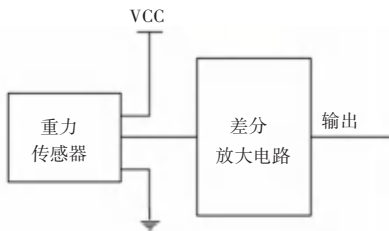


图6 重力传感器和差分放大电路

Fig. 6 Gravity sensor and differential amplifier circuit

### 2.5 语音播报模块

考虑到系统操作和管理的便捷性和时效性,设计了语音播报模块。该模块能够对恶意破坏智能垃

圾站的行为出示警告;对错误的垃圾投放行为予以建议;还可以及时通知环卫部门完成垃圾站的清理工作;达到提高垃圾站利用率和培养垃圾分类回收意识的效果。语音播报电路如图7所示。

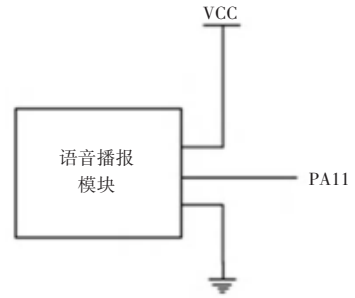


图7 语音播报电路

Fig. 7 Voice broadcast circuit

### 3 系统软件设计

系统软件在 Visual Basic6.0 环境中编程控制。

系统主页面从左到右依次为网络、垃圾站承载量实时监测、垃圾站位置分布、实时监控、个性化设置以及退出登录按钮,如图8所示。其对应的功能依次为:查看各个设备的网络连接状态;垃圾站承载量动态监测;查看垃圾站分布位置、覆盖范围以及清理人员数量的设置;实时监控垃圾站工作情况等。



图8 系统主界面

Fig. 8 Main interface of the system

系统设计了问题反馈界面,如图9所示。管理员可以根据不同使用者的评价和反馈,对系统做出合理的调整和升级,以制定出更科学的垃圾处理方案。



图9 问题反馈界面

Fig. 9 Problem feedback interface

网络状态界面,如图 10 所示。主要包括各智能垃圾站实时的网络连接状态,管理员可以通过电脑终端获取垃圾站实时传输的数据,并通知周围环卫工人做出及时的垃圾处理。同时,管理员可以控制其他外接设备的连接状态。



图 10 网络状态界面

Fig. 10 Network status interface

垃圾站实时承载量界面,如图 11 所示。该界面将各个智能垃圾站实时承载量以图表的形式呈现,使管理员能够了解每个垃圾站的使用情况,以便及时做出合理的清理方案,提高了垃圾站的使用效率。同时,该软件还具备自动警告功能,当回收站中的垃圾到达阈值,后台就会向管理员自动发出报警信息,提醒专业清洁人员清运垃圾。具体的软件流程如图 12 所示。

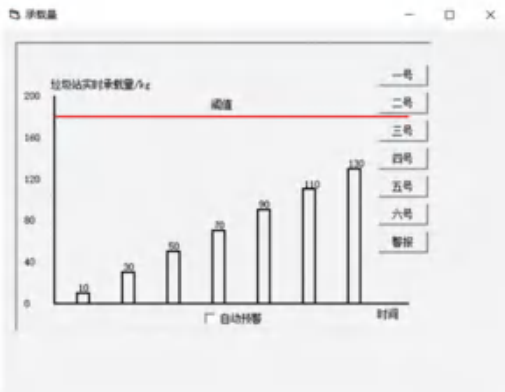


图 11 垃圾站承载量界面

Fig. 11 Load capacity interface of garbage station

此外,为了解垃圾站分布位置和覆盖范围,设计了如图 13 所示的垃圾站位置分布图,可监测社区所有垃圾站的分布位置,自动呈现各垃圾站的覆盖范围,保证各个垃圾站得到充分利用,提供更加精确的服务。例如:当选其中三号垃圾站,覆盖范围可在

左侧的模拟界面中显示,同时也可全观各垃圾站总体的覆盖情况,实现上帝视角的整体把握。

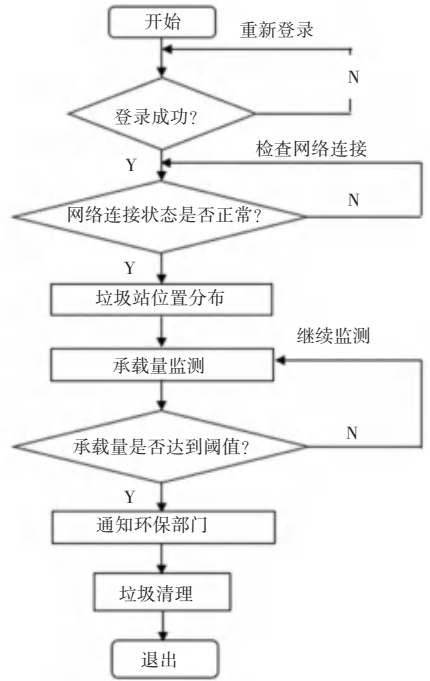


图 12 系统流程图

Fig. 12 System flow chart

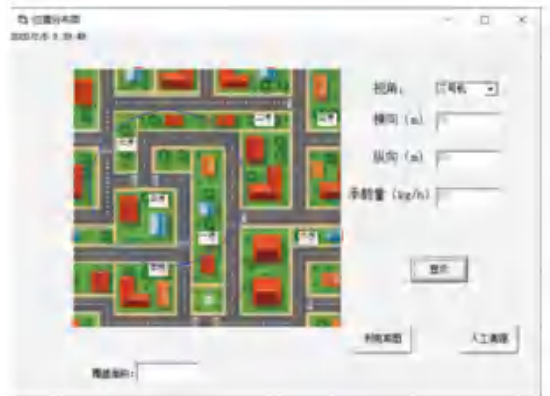


图 13 垃圾站位置分布图

Fig. 13 Location distribution of garbage stations

另外,设计了利用率和人工清理按钮,以便根据垃圾站实时情况做出进一步决策,其各自界面如图 14 和图 15 所示。

通过图表的形式将垃圾站一周的工作数据汇总,总结社区垃圾站使用情况,改善现有的垃圾处理方案。

通过人工清理界面,管理人员可以查看垃圾站的工作状态以及承载量,合理分配清理人员数量,同时可以控制垃圾站清理工作的具体时间,为垃圾站提供更加精准服务,减少人力资源的铺张,提高了垃圾分类工作的便捷性和科学性。